

Bluetooth Low Energy BLE 5.0 Beacon de temperatura de alta precisão

VISÃO GERAL



Transmissor de temperatura com tecnologia bluetooth 5.0, com acelerômetro e Compass para abertura de porta

Principais Características

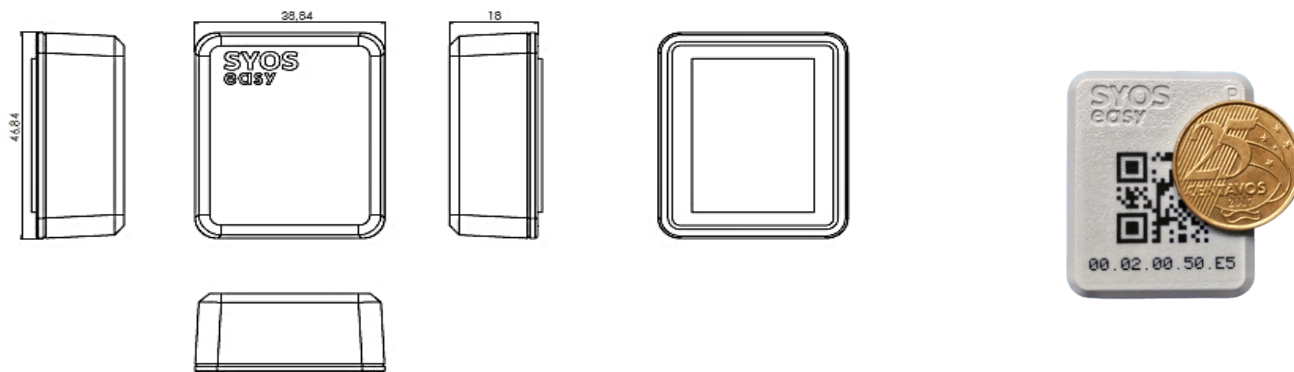
- ✓ Autonomia da bateria 5 anos
- ✓ Grau de proteção equivalente a ip67
- ✓ Resolução de Precisão $\pm 0,1^\circ \text{C}$ (sensor interno)
- ✓ Acelerômetro e magnetômetro para controle de abertura de porta
- ✓ Dimensões: 46,2 x 37,7 x 17,8mm

Hardware

Item	Especificação
Part/Number	A04-PHAMN-ST00
Bluetooth	Bluetooth 5.0 technology
Força transmissão	+4dBm TX Power
Sensibilidade trans	-96dBm
Alimentação	Bateria Lítio 3v (CR2477)
Temperatura de Op	-30°C a +60°C 20 a 80% HR
Certificação	Anatel
Criptografia	Syos

Nota: Autonomia da bateria a depender da temperatura do ambiente de instalação.

Dimensão



Instalação

A case é feita em polycarbonato e sua fixação é feita através de fita VHB.

Compatibilidade

Compatível com Node BLE/LORA L01-BSSAMY e Repetidor A06-PIAMN-RP00

Crypto

Compatível com criptografia Syos.

PRODUZIDO
NO PÓLO INDUSTRIAL
DE MANAUS

