

# Bluetooth Low Energy BLE 5.0 Beacon repetidor

## VISÃO GERAL



Atua como repetidor para otimizar o sinal do beacon de temperatura alvo. Muito utilizado em ambientes com agentes atenuadores de sinal.

### Principais Características

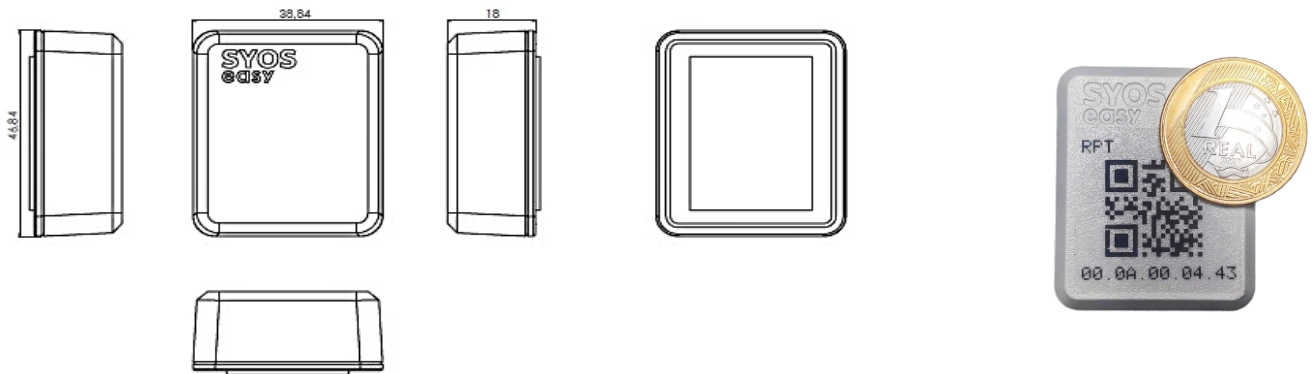
- ✓ Autonomia da bateria 5 anos
- ✓ Grau de proteção equivalente a ip67
- ✓ Alcance de até 20 metros do alvo
- ✓ Compatível com toda família Syos Beacon
- ✓ Dimensões: 46,2 x 37,7 x 17,8mm

### Hardware

Item	Especificação
Part/Number	A06-PIAMN-RP00
Bluetooth	Bluetooth 5.0 technology
Força transmissão	+4dBm TX Power
Sensibilidade trans	-96dBm
Alimentação	Bateria Lítio 3v (CR2477)
Temperatura de Op	-30°C a +60°C 20 a 80% HR
Certificação	Anatel
Criptografia	Syos

Nota: Autonomia da bateria a depender da temperatura do ambiente de instalação.

### Dimensão



### Instalação

A case é feita em polycarbonato e sua fixação é feita através de fita VHB.

### Compatibilidade

Compatível com Node BLE/LORA e Beacon de temperatura.

### Crypto

Compatível com criptografia Syos.

PRODUZIDO  
NO PÓLO INDUSTRIAL  
DE MANAUS

